

ICS 91.120.40  
M 04



# 中华人民共和国国家标准

GB/T 36963—2018

---

## 光伏建筑一体化系统防雷技术规范

Technical specification for lightning protection of building integrated  
photovoltaic systems

2018-12-28 发布

2019-07-01 实施

国家市场监督管理总局  
中国国家标准化管理委员会 发布

# 目 次

前言 .....	I
1 范围 .....	1
2 规范性引用文件 .....	1
3 术语和定义 .....	1
4 直击雷防护 .....	4
4.1 钢筋混凝土和钢结构建筑物光伏建筑一体化系统的防护 .....	4
4.2 非钢筋混凝土和钢结构建筑物光伏建筑一体化系统的防护 .....	4
4.3 防护措施的选择方法和流程 .....	5
5 雷电电磁脉冲防护 .....	5
5.1 一般规定 .....	5
5.2 防雷等电位连接和磁屏蔽 .....	5
5.3 SPD 选择和安装 .....	6
6 检测与维护 .....	8
附录 A (资料性附录) 接闪杆和接闪带的安装方法示例 .....	10
附录 B (资料性附录) 电缆和线路安装示意图 .....	13
附录 C (资料性附录) 光伏建筑一体化系统接地示意图 .....	14
附录 D (资料性附录) 光伏建筑一体化系统 SPD 安装位置及接线形式示例 .....	15
附录 E (资料性附录) $U_{OC\ MAX}$ 的计算 .....	17
参考文献 .....	18

## 前 言

本标准按照 GB/T 1.1—2009 给出的规则起草。

请注意本文件的某些内容可能涉及专利。本文件的发布机构不承担识别这些专利的责任。

本标准由全国雷电防护标准化技术委员会(SAC/TC 258)提出并归口。

本标准起草单位:安徽省气象灾害防御技术中心、四川中光防雷科技股份有限公司、阳光电源股份有限公司、杭州天湖智能科技有限公司、施耐德万高(天津)电气设备有限公司、中国能源建设集团山西省电力勘测设计院有限公司、安徽金力电气技术有限公司、江西省气象服务中心、上海西岱尔电子有限公司、国网信通产业集团安徽继远软件有限公司、国网电力科学研究院武汉南瑞有限责任公司、南京宽永电子系统有限公司、北京捷安通达科贸有限公司、南京捷保力电气有限公司、合肥航太电物理技术有限公司、吉林省泰华电子股份有限公司、中国标准化协会。

本标准主要起草人:程向阳、王凯、张红文、胡兵、李根、钟湘闽、李玉、姚喜梅、王艳国、王传元、余建华、王辉、谷山强、朱浩、林萍、全宇辰、李厚成、段泽民、曲轶飞、王天羿、崔艳。

# 光伏建筑一体化系统防雷技术规范

## 1 范围

本标准规定了光伏建筑一体化系统的直击雷防护、雷电电磁脉冲防护及相关雷电防护装置的检测与维护等要求。

本标准适用于新建、改建、扩建光伏建筑一体化系统的防雷设计和施工。既有光伏建筑一体化系统的防雷设计和施工可参照使用。

## 2 规范性引用文件

下列文件对于本文件的应用是必不可少的。凡是注日期的引用文件,仅注日期的版本适用于本文件。凡是不注日期的引用文件,其最新版本(包括所有的修改单)适用于本文件。

GB/T 18802.1 低压电涌保护器(SPD) 第1部分:低压配电系统的电涌保护器 性能要求和试验方法

GB/T 18802.12—2014 低压电涌保护器(SPD) 第12部分:低压配电系统的电涌保护器 选择和使用导则

GB/T 18802.21 低压电涌保护器 第21部分:电信和信号网络的电涌保护器(SPD)性能要求和试验方法

GB/T 18802.31—2016 低压电涌保护器 特殊应用(含直流)的电涌保护器 第31部分:用于光伏系统的电涌保护器(SPD)性能要求和试验方法

GB/T 21431 建筑物防雷装置检测技术规范

GB 50057—2010 建筑物防雷设计规范

GB 50952—2013 农村民居雷电防护工程技术规范

## 3 术语和定义

下列术语和定义适用于本文件。

### 3.1

**太阳能光伏系统 solar photovoltaic(PV) system**

利用太阳电池的光伏效应将太阳辐射能直接转换成电能的发电系统。

注:太阳能光伏系统简称光伏系统。

[JGJ 203—2010,定义 2.0.1]

### 3.2

**光伏建筑一体化 building integrated photovoltaic; BIPV**

在建筑上安装光伏系统,并通过专门设计,实现光伏系统与建筑的良好结合。

[JGJ 203—2010,定义 2.0.2]

### 3.3

**光伏组件 photovoltaic module**

具有封装及内部联结的、能单独提供直流电流输出的,最小不可分割的太阳电池组合装置。

[JGJ 203—2010, 定义 2.0.7]

3.4

**光伏组件串 photovoltaic modules string**

在光伏发电系统中,将若干光伏组件串联后,形成具有一定直流电输出的电路单元。

[GB 50797—2012, 定义 2.1.2]

3.5

**光伏方阵 photovoltaic array**

由若干光伏组件在机械和电气上按一定方式组装在一起,并有固定的支撑结构而构成的直流发电单元。

注 1: 光伏方阵不包括地基、太阳能跟踪器、温度控制器等类似的部件。

注 2: 改写 JGJ/T 264—2012, 定义 2.0.3。

3.6

**自动控制单元 automatic control Unit; ACU**

为实现光伏系统的数据采集、监控和传输功能的装置。

3.7

**电势诱导衰减 potential induced degradation; PID**

由于晶体硅光伏组件中的电路与其接地金属边框之间的高电压造成的光伏系统性能的持续衰减。

3.8

**光伏系统的功能性接地 functional earthing for photovoltaic system**

将光伏系统中一根带电导线(通常是负极)直接接地,实现反 PID 的一种措施。

3.9

**光伏方阵汇流箱 photovoltaic array combiner box**

将多路小电流光伏方阵直流输出汇集成一路或多路大电流直流输出的装置,其输出可再汇集到下一级同类装置或直接接入逆变器,具有过流、逆流、防雷等保护和监测功能。

注 1: 光伏方阵汇流箱简称汇流箱。

注 2: 改写 NB/T 32016—2013, 定义 3.5。

3.10

**光伏逆变器 photovoltaic inverter**

将直流电压和直流电流转换成交流电压和交流电流的器件。

[GB/T 16895.32—2008, 定义 3.11]

3.11

**雷电防护区 lightning protection zone; LPZ**

规定雷电电磁环境的区域。

注: 雷电防护区的区域边界不一定是物理边界(例如墙、地板和天花板等)。

[GB/T 21714.4—2015, 定义 3.10]

3.12

**雷电电磁脉冲 lightning electromagnetic impulse; LEMP**

雷电流通过电阻性、电感性和电容性耦合产生的各种电磁效应,包括浪涌和辐射电磁场。

注 1: 雷电电磁脉冲又称雷击电磁脉冲。

注 2: 改写 GB/T 21714.1—2015, 定义 3.34。

3.13

**雷电防护装置 lightning protection system; LPS**

用来减小雷击建筑物造成物理损害的整个系统。

注: LPS 由外部和内部雷电防护装置两部分构成。

[GB/T 21714.1—2015, 定义 3.42]

### 3.14

**防雷等电位连接 lightning equipotential bonding; LEB**

将分开的诸金属物体直接用连接导体或经电涌保护器连接到防雷装置上以减小雷电流引发的电位差。

[GB 50057—2010, 定义 2.0.19]

### 3.15

**连接导体 bonding conductor**

用于将分离导电部件与 LPS 进行连接的导体。

[GB/T 21714.3—2015, 定义 3.24]

### 3.16

**电涌保护器 surge protective device; SPD**

用于限制瞬态过电压和泄放电涌电流的电器,它至少包含一个非线性的元件。

注 1: SPD 是一个装配完整的部件,其具有适当的连接手段。

注 2: 电涌保护器又称浪涌保护器。

注 3: 改写 GB/T 18802.31—2016, 定义 3.1.1。

### 3.17

**冲击试验分类 impulse test classification**

#### 3.17.1

**I 类试验 class I test**

使用峰值电流为冲击放电电流  $I_{imp}$  的 8/20 冲击电流和 1.2/50 冲击电压进行的试验。

[GB/T 18802.31—2016, 定义 3.1.29.1]

#### 3.17.2

**II 类试验 class II test**

使用标称放电电流  $I_n$  和 1.2/50 冲击电压进行的试验。

[GB/T 18802.31—2016, 定义 3.1.29.2]

### 3.18

**I 类试验的冲击放电电流 impulse discharge current for class I test**

$I_{imp}$

在规定的时间内,流过 SPD 并具有规定的电荷量  $Q$  和比能量  $W/R$  的放电电流的峰值。

[GB/T 18802.31—2016, 定义 3.1.9]

### 3.19

**标称放电电流 nominal discharge current**

$I_n$

流过 SPD 具有 8/20 波形的电流的峰值。

[GB/T 18802.31—2016, 定义 3.1.8]

### 3.20

**电压保护水平 voltage protection level**

$U_p$

由于施加规定陡度的冲击电压和规定幅值及波形的冲击电流而在 SPD 两端之间预期出现的最大电压。

注: 电压保护水平由制造商提供,并且不小于测量限制电压。测量限制电压取决于波前放电电压(如适用)和 I 类试验中冲击电流峰值为  $I_{imp}$  或 II 类试验中冲击电流峰值为  $I_n$  处的残压。

[GB/T 18802.31—2016, 定义 3.1.16]

3.21

**耐冲击电压额定值** **rated impulse withstand voltage**

$U_w$

由厂家给设备或其部件指定的冲击耐受电压,用以表征其绝缘对过电压的规定耐受能力。

注:本标准只考虑带电导体和地之间的耐受电压(见 GB/T 16935.1—2008, 定义 3.9.2)。

[GB/T 21714.1—2015, 定义 3.55]

3.22

**最大持续工作电压** **maximum continuous operating voltage**

$U_C(U_{CPV})$

可持续加于光伏系统 SPD 保护模式的最大方均根电压或最大直流电压。

注:改写 GB/T 18802.31—2016, 定义 3.1.11。

3.23

**最大开路电压** **open-circuit maximum voltage**

$U_{OC\ MAX}$

标准试验条件下的空载(开路)的光伏组件、光伏组件串、光伏方阵和光伏逆变器的最大直流电压。

[IEC 60364-7-712, 定义 3.14]

3.24

**保护模式** **modes of protection**

电气系统电涌保护器的保护部件可连接在相对相、相对地、相对中性线、中性线对地及其组合;光伏系统直流侧的电涌保护器的保护部件连接在正极对负极、正极对地、负极对地其组合以及电子系统电涌保护器的保护部件连接在线对线、线对地及其组合。

注:改写 GB 50057—2010, 定义 2.0.30。

## 4 直击雷防护

### 4.1 钢筋混凝土和钢结构建筑物光伏建筑一体化系统的防护

#### 4.1.1 金属边框的光伏组件、光伏方阵的防护应符合下列规定:

- a) 可利用光伏组件、光伏方阵的金属边框作为接闪器,利用建筑物的结构金属物,如柱内钢筋或钢构架等作为自然引下线,并利用建筑物基础内钢筋作为自然接地体。共用接地装置的接地电阻值符合 GB 50057—2010 中 4.3.6 的规定;
- b) 光伏组件、光伏方阵的金属边框与光伏金属支架电气连接,并与屋面的雷电防护装置、墙面内钢筋和金属护栏等做好电气连接。屋面连接间距不应大于 18 m,墙面上宜每隔 5 m 连接一次。

#### 4.1.2 无金属边框的光伏组件、光伏方阵的防护应采用以下方法:

- a) 在光伏组件上沿等易受雷击部位敷设接闪带;
- b) 利用金属维护通道或金属桥架等作为接闪器;
- c) 安装接闪杆不得遮挡光伏组件,使光伏方阵处于直击雷防护区(LPZ0<sub>B</sub>)内;
- d) 接闪杆和接闪带安装方法参见附录 A;
- e) 引下线、接地装置符合 4.1.1 中的规定。

### 4.2 非钢筋混凝土和钢结构建筑物光伏建筑一体化系统的防护

#### 4.2.1 当建筑物安装了外部雷电防护装置时,应利用已安装的外部雷电防护装置进行直击雷防护。当

接闪器的高度低于光伏方阵的上沿时,可增加接闪器的高度,且不应遮挡光伏组件。

4.2.2 当建筑物没有安装外部雷电防护装置时,可利用光伏组件或光伏方阵的金属边框作为接闪器,当无金属边框可利用时,应按 4.1.2 的规定专设接闪器,并敷设不少于 2 根的专设引下线和接地装置。引下线应沿所在建筑物周边均匀对称布置,其间距沿周长计算不应大于 25 m,每根引下线的接地冲击电阻不宜大于 30  $\Omega$ 。接闪器、引下线和接地装置的材料、规格和最小尺寸及安装要求应符合 GB 50057—2010 中第 5 章的规定。

4.2.3 当金属边框和金属支架与外部雷电防护装置的间隔距离不小于 GB 50057—2010 中 4.3.8 规定时,金属边框和金属支架应就近与等电位连接板(箱)连接。当其间隔距离小于 GB 50057—2010 中 4.3.8 规定时,还应与外部雷电防护装置不少于 4 处电气连接,且应均匀布置。

### 4.3 防护措施的选择方法和流程

直击雷防护措施的选择方法和流程见图 1。

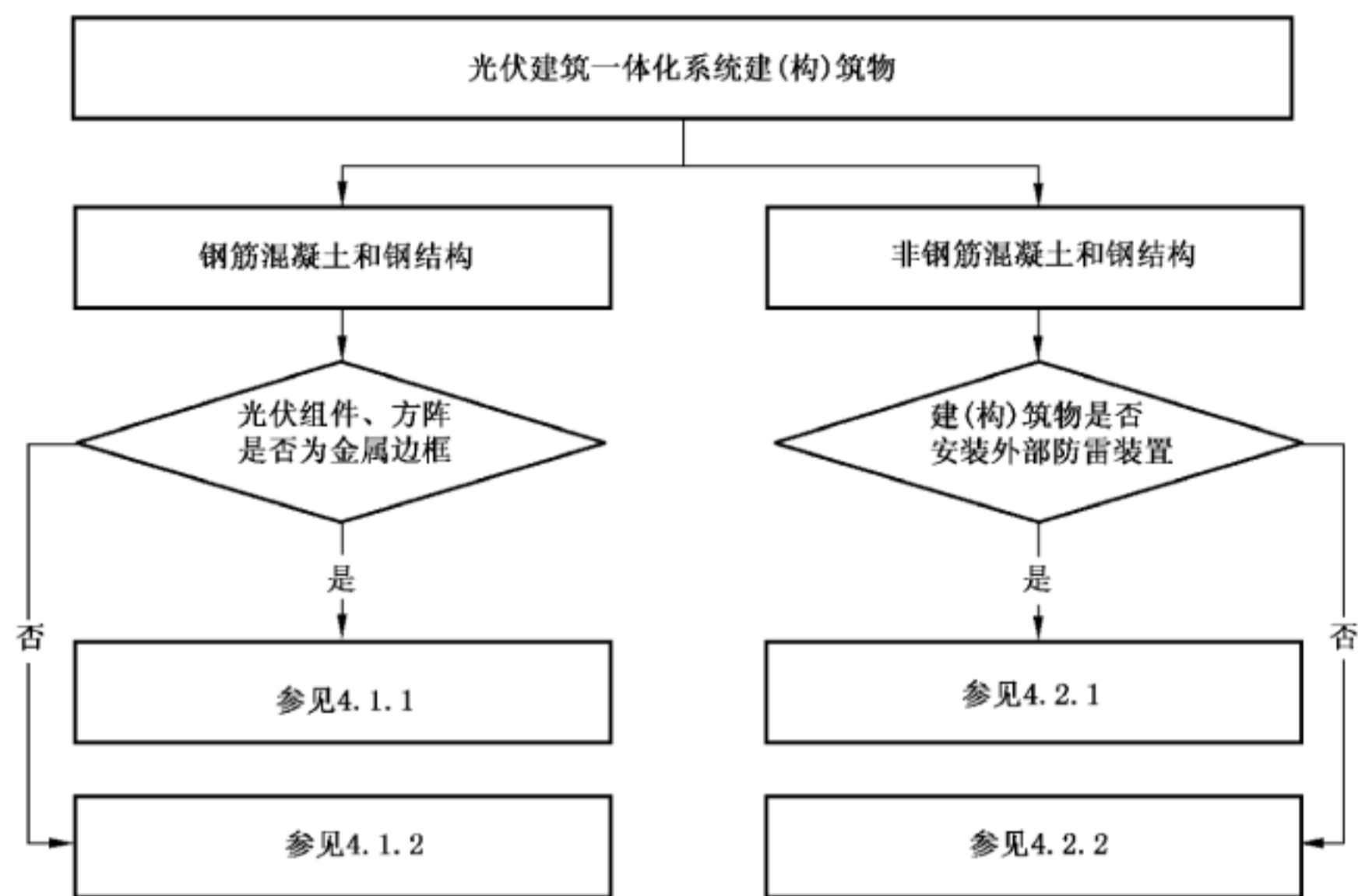


图 1 选择方法和流程

## 5 雷电电磁脉冲防护

### 5.1 一般规定

5.1.1 应采取等电位连接、磁屏蔽和安装 SPD 等方式进行雷电电磁脉冲防护。

5.1.2 电缆和线路的布设应减少感应的雷电流,安装示意图参见附录 B。

### 5.2 防雷等电位连接和磁屏蔽

5.2.1 除 4.2.3 所规定的间隔距离不小于 GB 50057—2010 中 4.3.8 规定的情况外,安装在屋面、墙面或护栏处光伏组件的金属支架应就近与钢筋混凝土结构立面上的钢筋或金属护栏进行防雷等电位连接。各排(列)光伏组件的金属支架应互相电气连接,其过渡电阻应不大于 0.2  $\Omega$ 。

5.2.2 光伏系统的电缆、监控及数据传输线缆宜采用屏蔽线缆,或敷设在金属管、金属槽盒内。自动控制单元(ACU)宜装设在金属箱内。

5.2.3 线缆屏蔽层、所穿金属管(槽盒)应电气贯通并在两端及各雷电防护区界面处与建筑物的柱内钢



筋、外部雷电防护装置及在控制室、配电间等处设置的等电位连接箱(板)进行防雷等电位连接。防雷接地、保护接地(电气安全地)和功能性接地应互相连接,形成共用接地。光伏建筑一体化系统共用接地参见附录 C。

5.2.4 连接导体的材料和最小截面应符合表 1 中的规定。

表 1 连接导体的最小截面积

等电位连接部件	材料	截面/mm <sup>2</sup>
等电位连接带	铜、钢	50
从等电位连接带至接地装置或各等电位连接带之间的连接导体	铜	16
	铝	25
	钢	50
从屋内金属装置至等电位连接带的连接导体	铜	6
	铝	10
	钢	16

5.3 SPD 选择和安装

5.3.1 光伏建筑一体化系统中安装的 SPD 应能承受预期通过它们的部分雷电流和电涌电流,SPD 的最大持续工作电压( $U_c, U_{CPV}$ )不应低于电路中可能出现的最高电压,SPD 的有效电压保护水平( $U_{p/i}$ )应低于被保护设备的  $U_w$ ,SPD 应有失效保护功能。

5.3.2 光伏建筑一体化系统中安装的交流 SPD 应符合 GB/T 18802.1 中的要求,信号 SPD 应符合 GB/T 18802.21 中的要求,直流 SPD 应符合 GB/T 18802.31—2016 中的要求。

5.3.3 光伏建筑一体化系统应根据建筑物的防雷分类和安装位置等来选择 SPD 的类型和参数。SPD 的  $I_n$  和  $I_{imp}$  的选取应符合表 2 中的规定,当 SPD 采用 Y 型结构接线形式时,图 D.3 中 SPD(c)的  $I_n$  和  $I_{imp}$  应为 SPD(a)或 SPD(b)值的 2 倍,光伏建筑一体化系统中 SPD 的安装位置及接线形式参见附录 D。

表 2 光伏建筑一体化系统中 SPD 的放电电流值

建筑物防雷类别	安装位置				
	直流汇流箱	逆变器		并网柜(箱)/并网变压器低压侧/交流汇流箱	
		直流侧	交流侧	线路架空	线路埋地
第二类	I 类试验的 SPD $I_{imp} \geq 10 \text{ kA}$	II 类试验的 SPD $I_n \geq 10 \text{ kA}$	I 类试验的 SPD $I_{imp} \geq 10 \text{ kA}$	I 类试验的 SPD $I_{imp} \geq 10 \text{ kA}$	II 类试验的 SPD $I_n \geq 20 \text{ kA}$
第三类	II 类试验的 SPD $I_n \geq 20 \text{ kA}$	II 类试验的 SPD $I_n \geq 5 \text{ kA}$	II 类试验的 SPD $I_n \geq 10 \text{ kA}$	II 类试验的 SPD $I_n \geq 20 \text{ kA}$	—

当直流汇流箱安装的 SPD 与逆变器之间线路长度不大于 10 m 时,且 SPD 的  $U_{p/i} \leq 0.8U_w$  时,逆变器直流侧的 SPD 可不安装;当无直流汇流箱时,可在逆变器直流侧安装符合表 2 中直流汇流箱一系列的 SPD;当并网柜(箱)/并网变压器低压侧/交流汇流箱安装的 SPD 与逆变器之间线路长度不大于 10 m 时,且 SPD 的  $U_{p/i} \leq 0.8U_w$  时,逆变器交流侧的 SPD 可不安装;当无并网柜(箱)/并网变压器低压侧/交流汇流箱时,可在逆变器交流侧安装符合表 2 中并网柜(箱)/并网变压器低压侧/交流汇流箱一系列的 SPD。

第三类防雷建筑物线路埋地引入时且无并网柜(箱)/并网变压器低压侧/交流汇流箱时,可在逆变器交流侧安装 II 类试验的 SPD,  $I_n \geq 20 \text{ kA}$ 。

5.3.4 属于 GB 50952—2013 中规定的一般农村民居防雷建筑物,其 SPD 的选择应符合表 2 中的第三类防雷建筑物的规定。

5.3.5 当光伏系统配置的 ACU 位于 LPZ0~LPZ1 区时,SPD 选择 D1 类放电电流最小值 1.0 kA;位于 LPZ1~LPZ2 区时,SPD 选择 C2 类放电电流最小值 2.5 kA;位于 LPZ2~LPZ3 区时,SPD 选择 C1 类放电电流最小值 0.25 kA。

5.3.6 SPD 的  $U_{cpv}$  和  $U_c$  值选择应符合以下要求:

- a) 逆变器直流侧安装的直流 SPD 的  $U_{cpv}$  值不应小于逆变器上标注的最大允许输入电压(输入电压)值的 1.05 倍。
- b) 采用有隔离功能逆变器交流侧安装的交流 SPD 的  $U_c$  值,应根据低压配电系统的接地型式选择,见表 3。

表 3 低压配电系统中不同接地型式的 SPD 的最小  $U_c$  值

电涌保护器接入	各种低压系统接地型式中最小 $U_c$ (V)			
	TN-C 系统	TN-S 系统	TT 系统	IT 系统
每一相线与中性线间	不适用	$1.15U/\sqrt{3}$	$1.15U/\sqrt{3}$	$1.15U/\sqrt{3}$
每一相线与 PE 线间	不适用	$1.15U/\sqrt{3}$	$1.15U/\sqrt{3}$	$1.15U$
中性线与 PE 线间	不适用	$U/\sqrt{3}$	$U/\sqrt{3}$	$1.15U/\sqrt{3}$
每一相线与 PEN 线间	$1.15U/\sqrt{3}$	不适用	不适用	不适用
各相线之间	$1.15U$	$1.15U$	$1.15U$	$1.15U$

表中 IT 系统为引出中性线的 IT 系统。表中  $U_c$  值仅限于采用有隔离功能且 PV 系统未采取反 PID 措施的情况。对于无隔离功能逆变器,当无反 PID 措施时,IT 系统中每一相线与 PE 线间安装的 SPD 的  $U_c$  值尚应不小于  $U/\sqrt{3} + U_{OC\ MAX}/2$ 。

注 1:  $U$  是低压系统相线与相线之间的电压,电压等级见表 4 中系统标称电压序列。

注 2: 各相线之间的 SPD 为非强制性,可附加选用。

- c) 当采用无隔离功能的逆变器时,如 PV 系统采取了反 PID 措施,每一相线与 PE 线间安装的 SPD 的  $U_c$  值不应小于式(1)的要求。

$$U_c \geq 1.15U/\sqrt{3} + U_{OC\ MAX}/2 \quad \dots\dots\dots(1)$$

式中:

$U_c$  ——最大持续工作电压,单位为伏特(V);

$U$  ——低压系统中相间电压,其值应为表 4 中所列系统电压有效值(r.m.s)的  $\sqrt{3}$  倍,单位为伏特(V);

$U_{OC\ MAX}$  ——最大开路电压,参见附录 E,单位为伏特(V)。

- d) ACU 中的 SPD 的  $U_c$  值不应小于设备工作电压的 1.2 倍。

5.3.7 安装在光伏建筑一体化系统中的直流汇流箱,逆变器,并网柜(箱)、并网变压器低压侧、交流汇流箱等电气设备上的 SPD 有效电压保护水平  $U_{p/t}$  应符合下列规定:

- a) SPD 的  $U_{p/t}$  应不大于被保护设备的耐冲击电压额定值的 0.8 倍;
- b) SPD 两端连线长度不应大于 0.5 m,当现场安装确实无法满足要求时,应采用凯文接线方式,凯文接线方式参见附录 D。

5.3.8 低压电气系统中设备绝缘耐冲击电压额定值  $U_w$  见表 4。PV 系统应符合 II 类中的要求。逆变器直流输入侧不应小于 2.5 kV。

表 4 低压电气系统中设备绝缘耐冲击电压额定值( $U_w$ )

序号	系统电压/V	耐冲击电压额定值 $U_w$ /kV			
		耐冲击电压类别			
		I 类	II 类	III 类	IV 类
1 <sup>a</sup>	50 V(r.m.s)或 71 V(dc)	0.33	0.50	0.80	1.5
2	100 V(r.m.s)或 141 V(dc)	0.50	0.80	1.5	2.5
3	150 V(r.m.s)或 213 V(dc)	0.80	1.5	2.5	4.0
4	300 V(r.m.s)或 424 V(dc)	1.5	2.5	4.0	6.0
5 <sup>b</sup>	600 V(r.m.s)或 849 V(dc)	2.5	4.0	6.0	8.0
6 <sup>c</sup>	1 000 V(r.m.s)或 1 500 V(dc)	4.0	6.0	8.0	12.0
7 <sup>d</sup>	1 500 V(r.m.s)或 1 697 V(dc)	6.0	8.0	12.0	15.0

当选择在两类中间时,应取  $U_w$  低值,不允许插值。

注 1: 序号 6 和序号 7 仅适用于单相系统或三相系统中相对相。

注 2: 本表是 NB/T 32004—2013 根据 GB/T 16935.1—2008 用公式计算得到。

<sup>a</sup> 适用于系统电压 50 V(dc)、60 V(dc)。

<sup>b</sup> 适用于系统电压 600 V(dc)。

<sup>c</sup> 适用于系统电压 1 000 V(dc)和 1 100 V(dc)。

<sup>d</sup> 适用于 1 500 V(dc)。

5.3.9 SPD 两端连线的材料和最小截面应符合表 5 中的规定。

表 5 电涌保护器连接导体最小截面积

等电位连接部件		材料	截面/mm <sup>2</sup>
电源电涌保护器接地导体	I 级分类试验的电涌保护器	铜	16
	II 级分类试验的电涌保护器		6
	III 级分类试验的电涌保护器		1.5
信号电涌保护器接地导体			1.2

5.3.10 当需要在 SPD 外部安装后备过电流保护器时,后备过电流保护器的最大放电电流值应与 SPD 相匹配。采用熔断器时,其最小熔断器最小预燃弧值计算见 GB 50057—2010 的附录 J 和 GB/T 18802.12—2014 的附录 P。PV 直流 SPD 宜使用 PV 专用的过电流保护装置。

5.3.11 光伏直流 SPD 可安装在正极与等电位连接带、负极与等电位连接带、正极与负极之间;按电流支路的形式,其安装方式包括 I、U、L、 $\Delta$ 、Y 等多种类型,具体安装方法参见附录 D。

5.3.12 安装在 ACU 上的 SPD 应考虑对 ACU 传输性能的影响。

## 6 检测与维护

6.1 光伏建筑一体化系统雷电防护装置的检测应由具备相应检测资质的检测机构进行。

6.2 光伏建筑一体化系统雷电防护装置的检测应兼顾防雷分类、接闪器、引下线、接地装置、磁屏蔽、防

雷等电位连接和 SPD 等方面,并应符合 GB/T 21431 中的规定。

6.3 光伏建筑一体化系统雷电防护装置的检测应在每年雷雨季节到来之前和之后进行,其周期为每半年检测一次。

6.4 光伏建筑一体化系统雷电防护装置应做好防腐、防潮、防变形和防断裂等日常维护工作。

6.5 对于装机容量大于 100 kW 的光伏建筑一体化系统宜建立雷电监测系统,进行雷电预警,并做好雷电灾害应急措施。

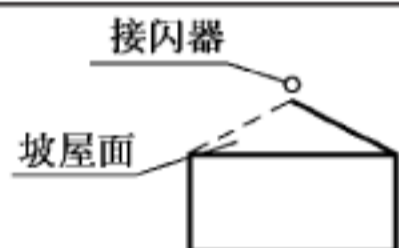
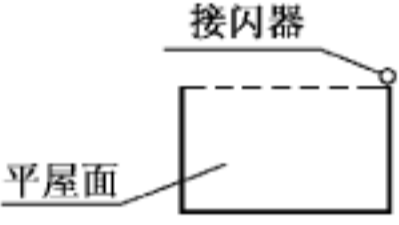

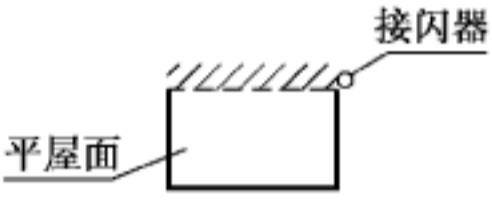
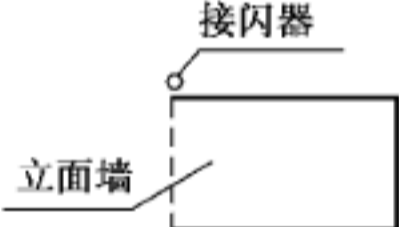
附录 A  
(资料性附录)

接闪杆和接闪带的安装方法示例

A.1 光伏组件与建筑结合方法

光伏组件与建筑结合的方式如表 A.1 所示。

表 A.1 光伏组件与建筑结合的方式

序号	应用示例	说明	接闪器的选择
1		坡屋面安装集成型光伏组件, 光伏组件无金属边框	在屋脊最高处 O 设接闪杆或光伏组件上设接闪带
2		平屋面安装集成型光伏组件, 光伏组件无金属边框	在屋面不遮挡光伏组件 O 处, 设接闪杆或可在光伏组件上设接闪带
3		立面墙上安装集成型光伏组件, 光伏组件无金属边框	在靠近光伏组件的 O 处, 设接闪杆或在光伏组件上设接闪带
4		结合型光伏组件以一定倾角安装在平屋面上	利用金属边框或在不遮挡光伏组件 O 处设接闪杆
5		结合型光伏组件作为遮阳棚安装在建筑物立面上	利用金属边框或在屋面靠近光伏组件的 O 处设接闪杆

A.2 屋面光伏组件、光伏方阵的防雷接地连接方法

屋面光伏组件、光伏方阵的防雷接地连接方法参见图 A.1、图 A.2 所示。

单位为毫米

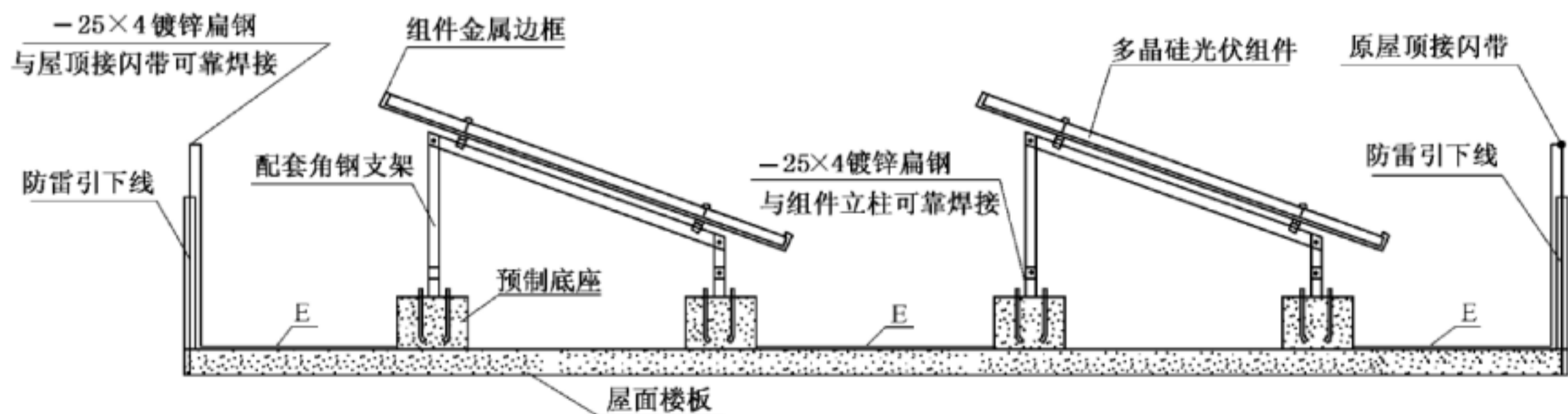
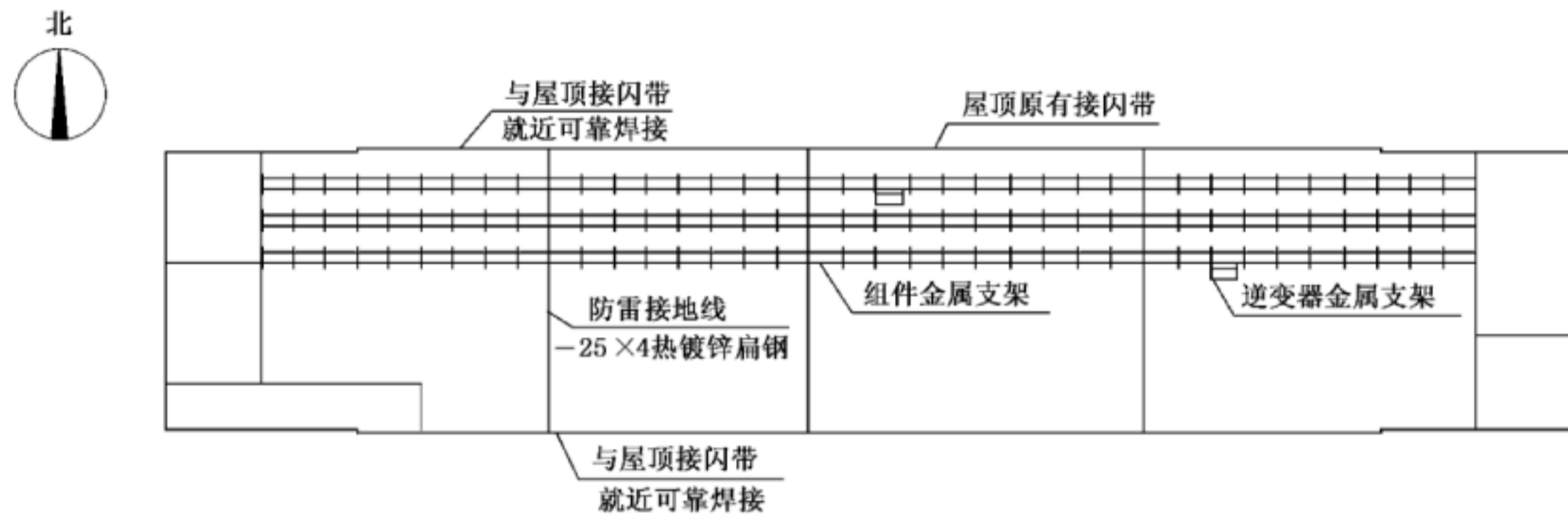


图 A.1 光伏组件防雷接地示意图



注：等电位连线与接闪带连接点的具体位置可根据现场实际情况进行调整，就近连接。

图 A.2 屋顶防雷平面示意图

### A.3 隐框式采光光伏组件的接闪带安装方法

结合方式的隐框式采光光伏组件的接闪带安装方法参见图 A.3。

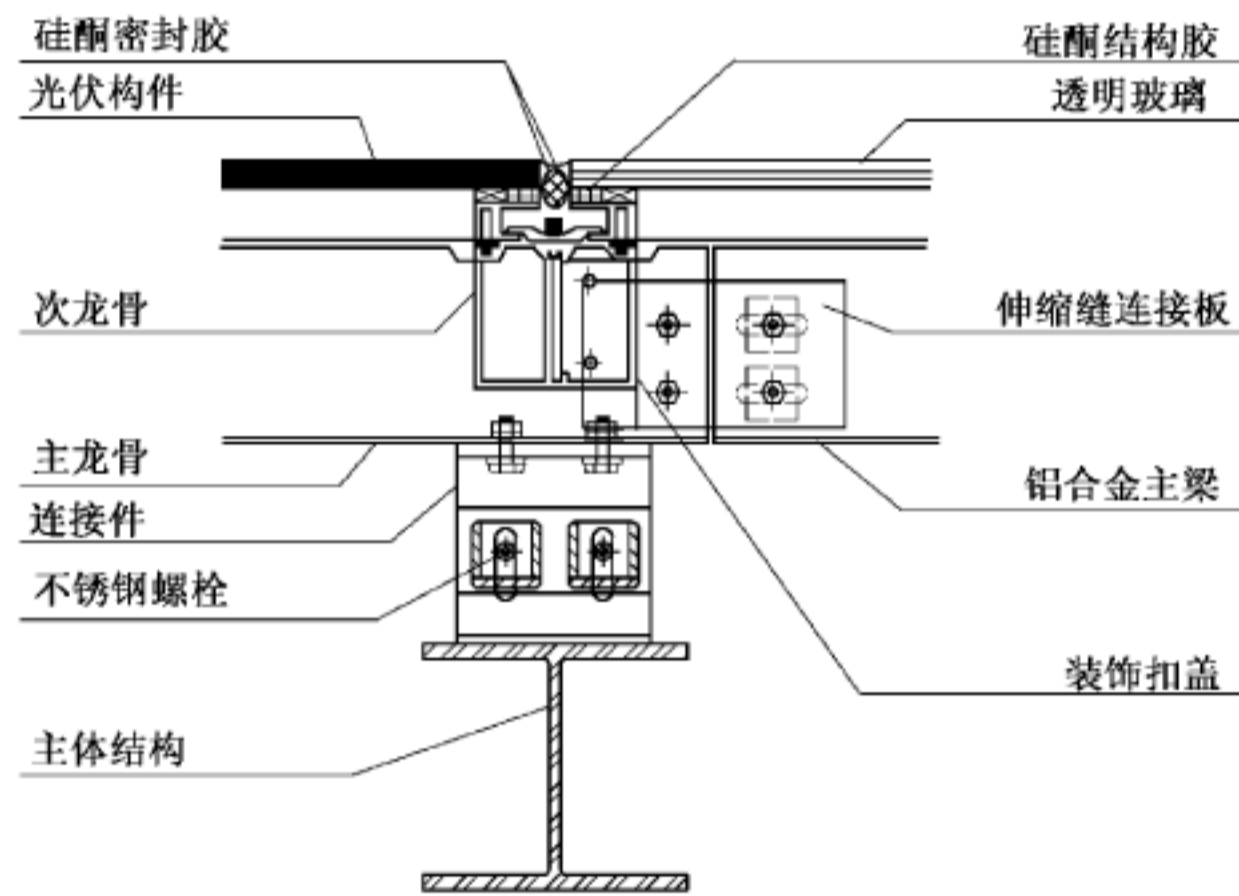
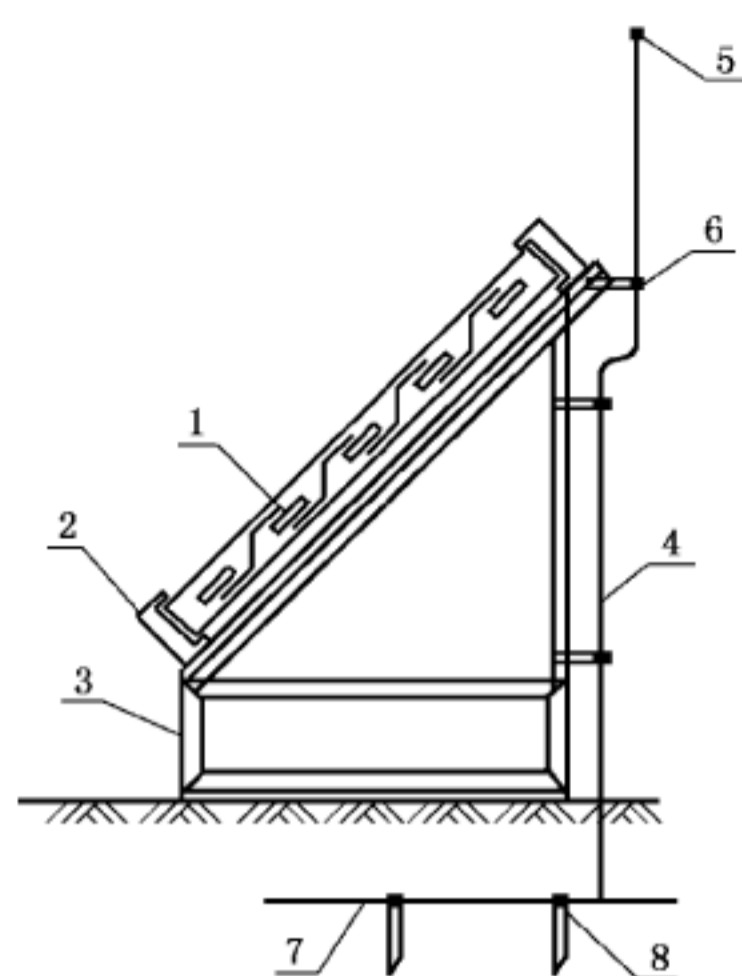


图 A.3 隐框式采光光伏组件的接闪带安装方法示意图

### A.4 采用接闪杆保护的安装方法

采用接闪杆进行保护的安装方法参见图 A.4。



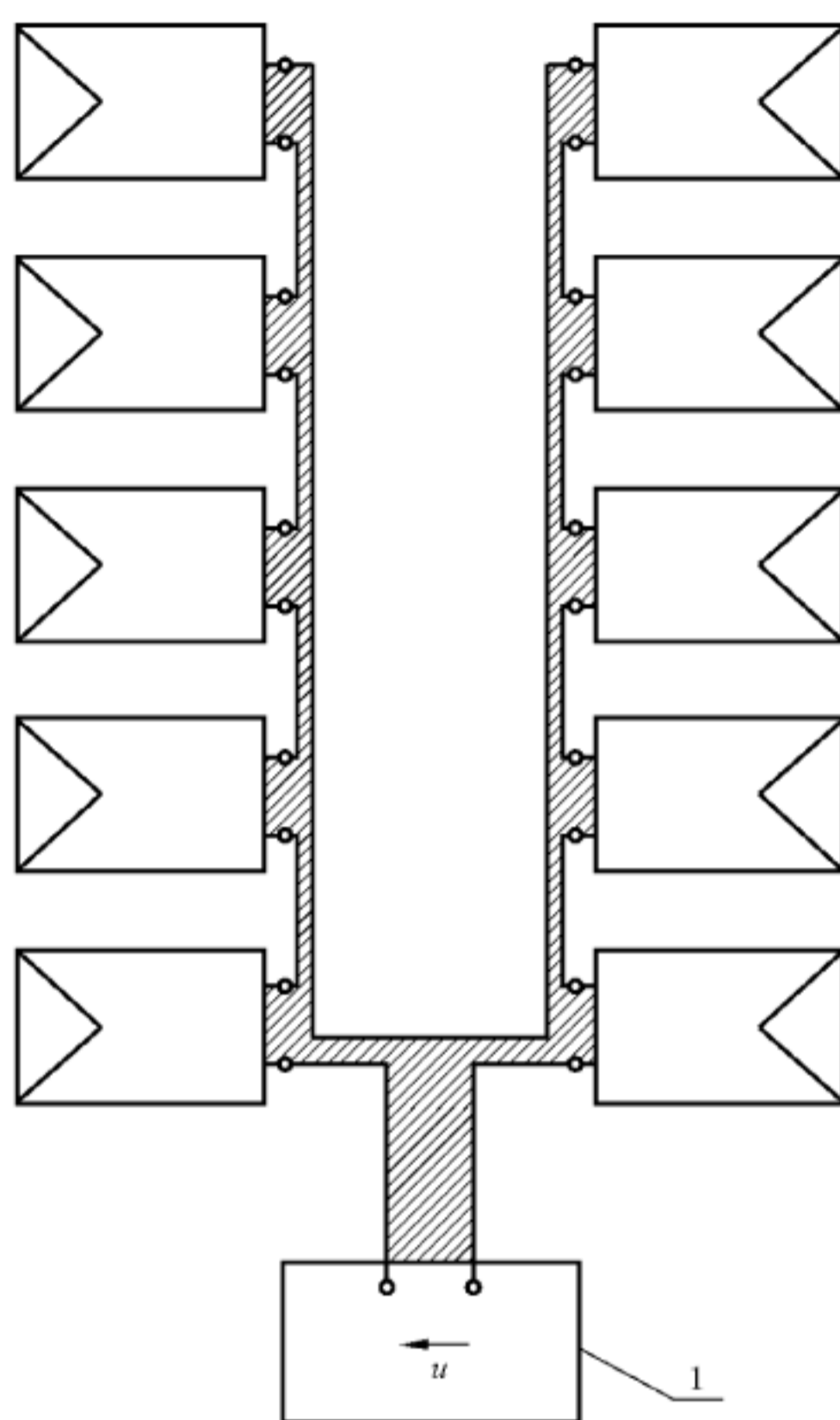
说明：

- |                   |           |          |
|-------------------|-----------|----------|
| 1——光伏组件；          | 4——防雷引下线； | 7——接地母线； |
| 2——光伏组件金属边框与支架栓接； | 5——接闪杆；   | 8——接地体。  |
| 3——成品配套角钢支架；      | 6——角钢支架；  |          |

图 A.4 利用接闪杆进行保护的安装方法示意图

附录 B  
(资料性附录)  
电缆和线路安装示意图

电缆和线路的安装示例参见图 B.1。



说明：

1——汇流箱。

图 B.1 电缆和线路安装示意图

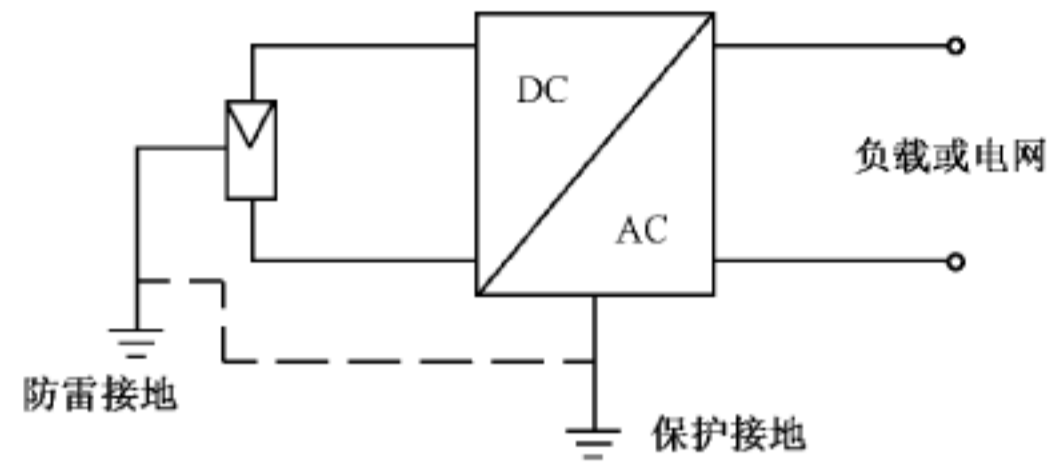


附录 C

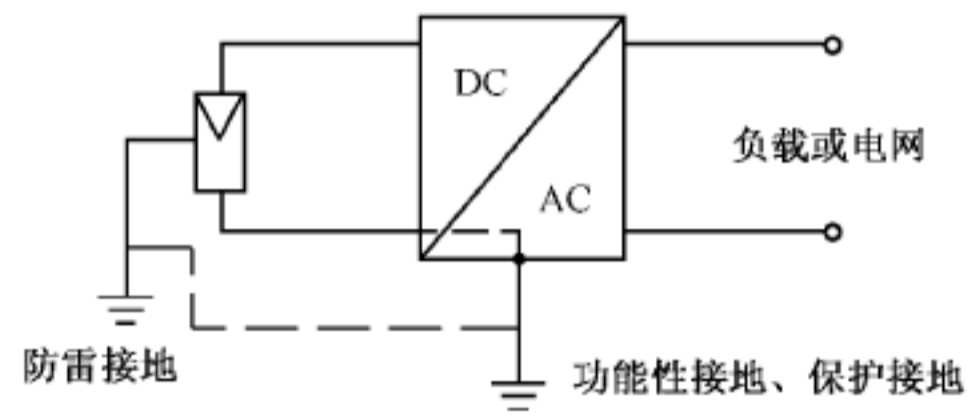
(资料性附录)

光伏建筑一体化系统接地示意图

光伏建筑一体化系统中光伏发电系统接地示例参见图 C.1。



a) 光伏系统无反 PID 措施的接地示意图



b) 光伏系统有反 PID 措施的接地示意图

图 C.1 光伏发电系统接地示意图

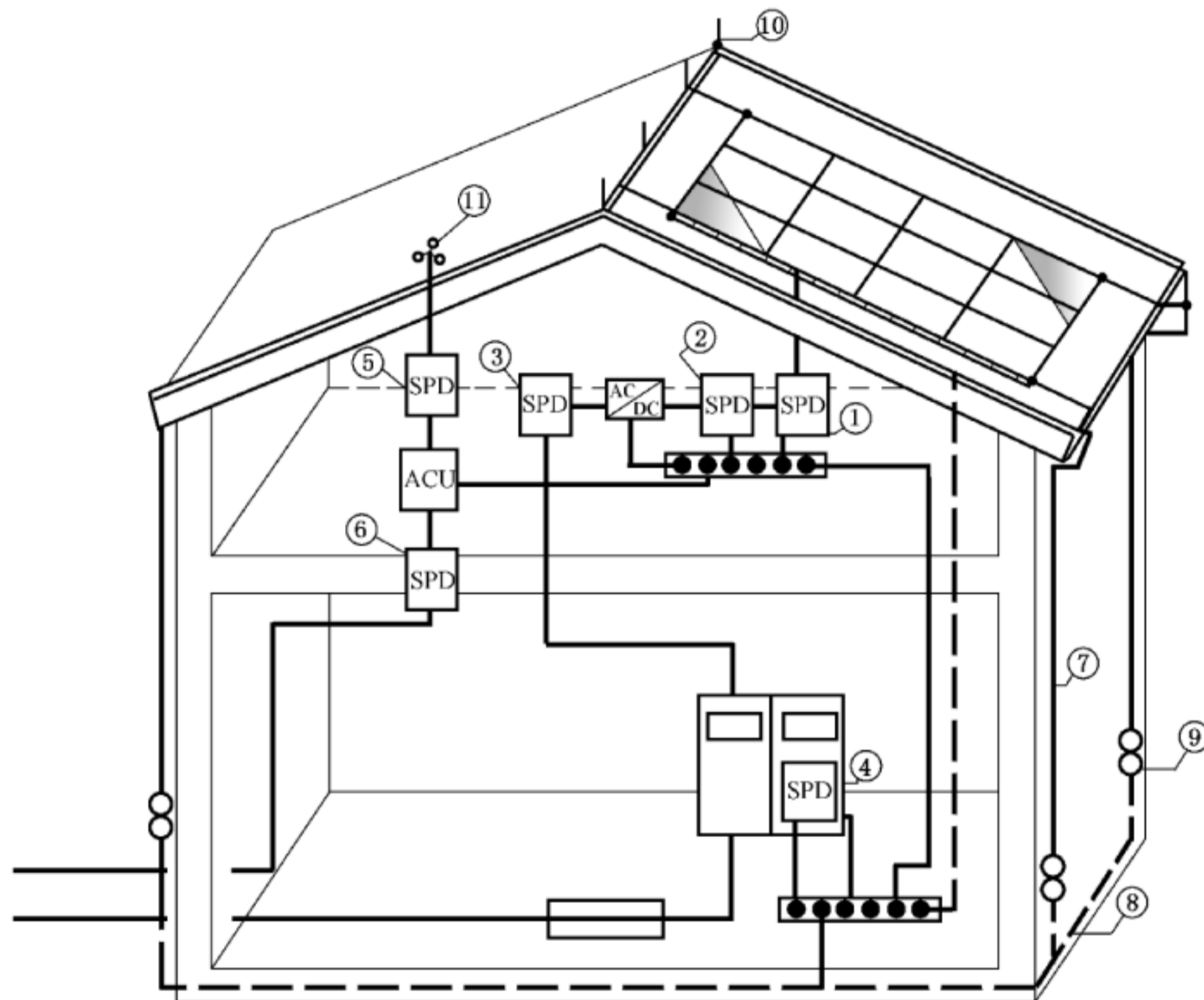
## 附录 D

(资料性附录)

## 光伏建筑一体化系统 SPD 安装位置及接线形式示例

## D.1 SPD 的安装位置

光伏建筑一体化系统 SPD 的安装位置参见图 D.1。



说明：

- 1 —— 直流汇流箱 SPD；
- 2 —— 逆变器直流侧 SPD；
- 3 —— 逆变器交流侧 SPD；
- 4 —— 并网柜(箱)/并网变压器低压侧/交流汇流箱；
- 5、6 —— 监控和数据采集、传输设备(ACU)处两级 SPD；
- 7 —— 引下线；
- 8 —— 接地装置；
- 9 —— 断接卡；
- 10 —— 接闪器；
- 11 —— 风速传感器。

图 D.1 光伏建筑一体化系统 SPD 安装位置及接线形式示例图

## D.2 SPD 的接线形式

光伏建筑一体化直流端电涌保护器的内部连接方案或电涌保护器单保护模式的组合可按电流支路

的形式,如 I、U、L、△、Y 等形式安装,如图 D.2。

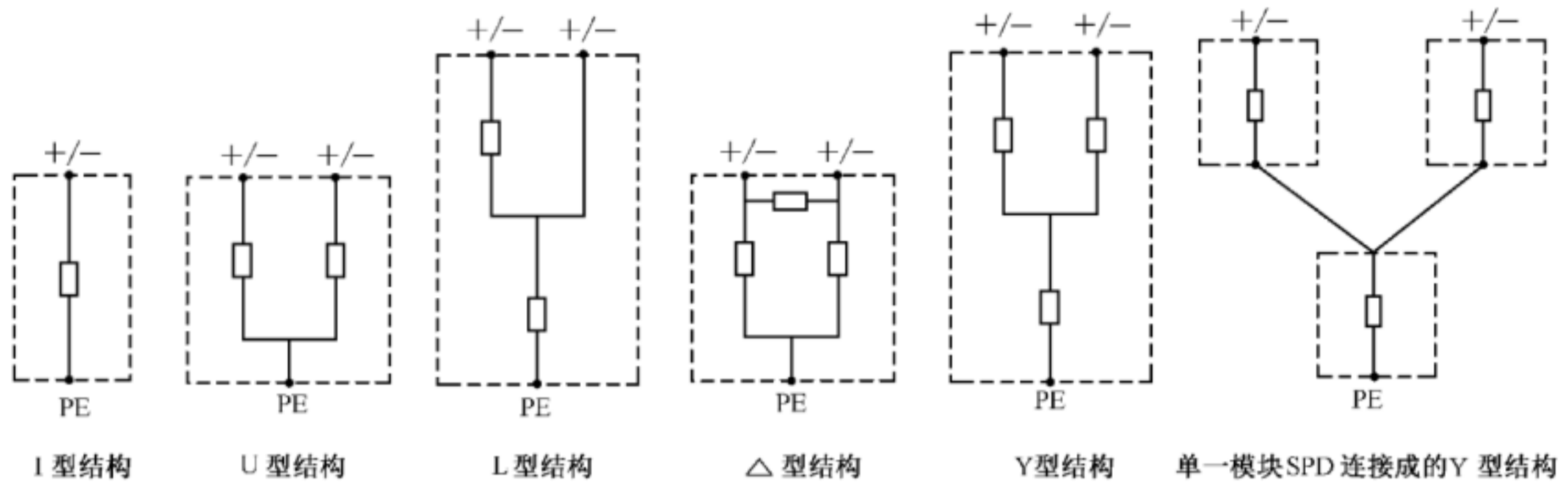


图 D.2 SPD 的接线形式

### D.3 Y 型结构接线形式的 SPD 位置安装

当采取 Y 型结构接线形式时,SPD(a)、SPD(b)和 SPD(c)的位置安装参见图 D.3。

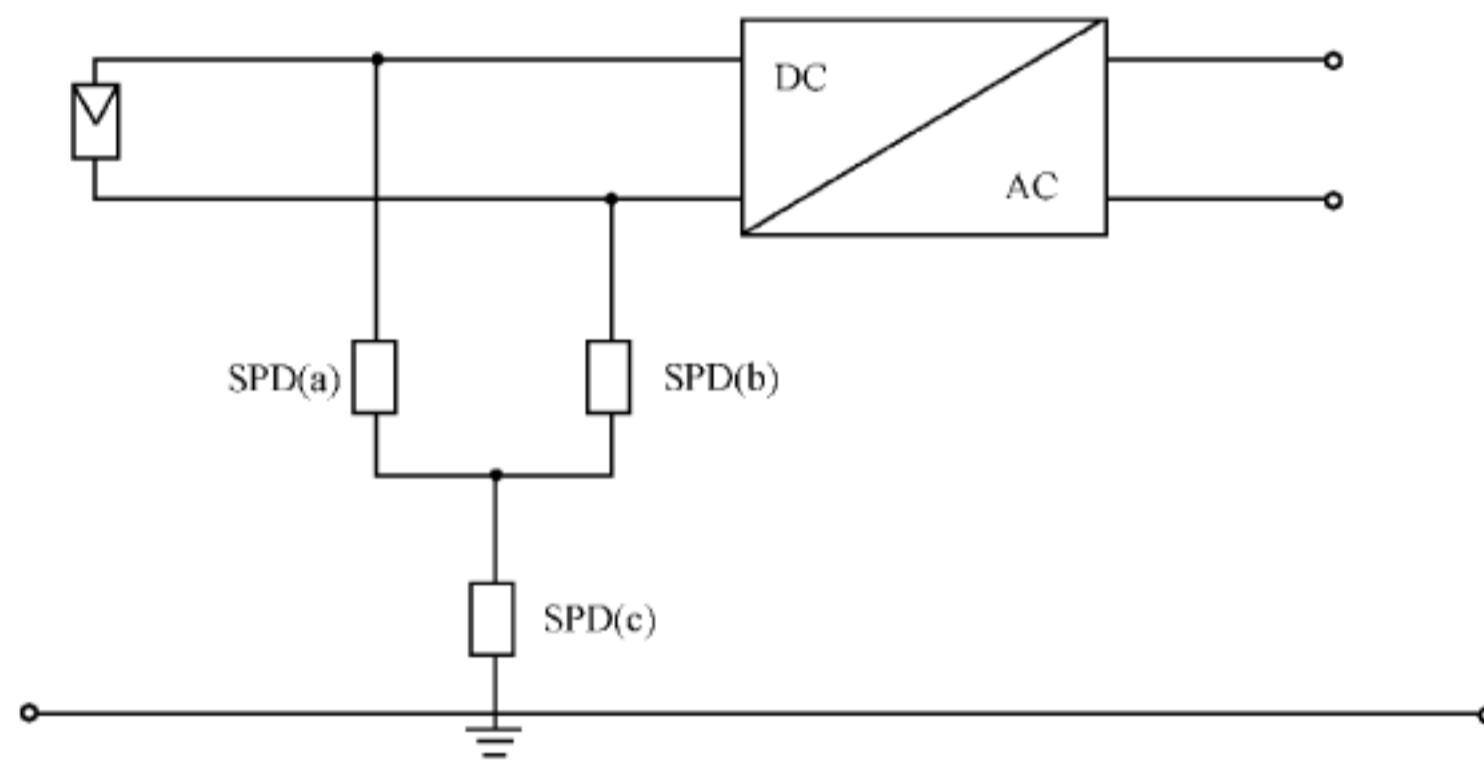


图 D.3 SPD(a)、SPD(b)和 SPD(c)的位置示例图

### D.4 凯文接线方式

当采用凯文接线方式时,凯文接线方式参见图 D.4。

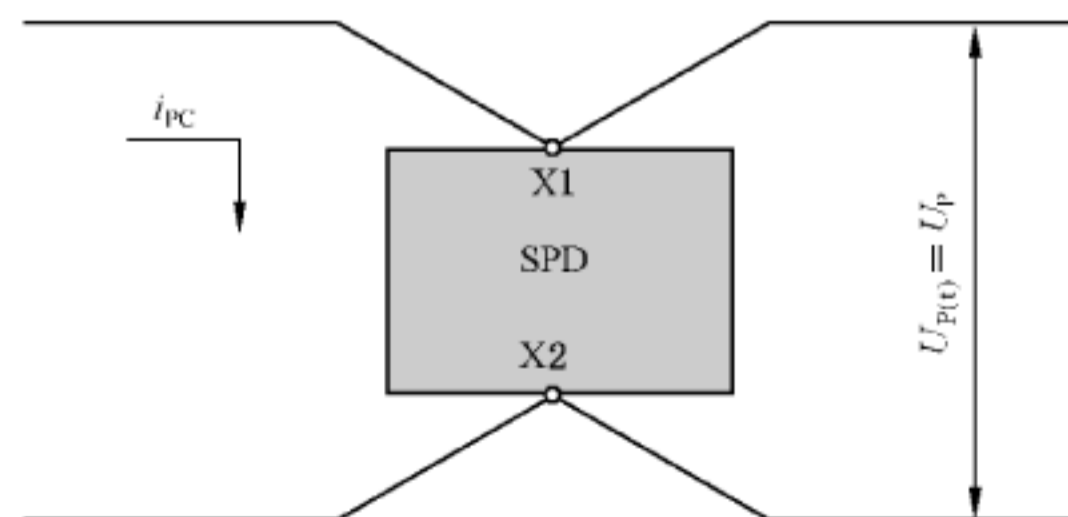


图 D.4 凯文接线方式示意图

附 录 E  
(资料性附录)  
 $U_{OC\ MAX}$  的计算

E.1  $U_{OC\ MAX}$  按照式(E.1)进行计算:

$$U_{OC\ MAX} = K_U U_{OC\ STC} \quad \dots\dots\dots (E.1)$$

式中:

$U_{OC\ MAX}$ ——最大开路电压,单位为伏特(V);

$K_U$ ——修正因子;

$U_{OC\ STC}$ ——标准试验条件下的开路电压,单位为伏特(V),由光伏制造商提供。

E.2 其中, $K_U$ 的值按照式(E.2)进行计算:

$$K_U = 1 + (\alpha U_{OC} / 100) (T_{min} - 25) \quad \dots\dots\dots (E.2)$$

式中:

$\alpha U_{OC}$ —— $U_{OC}$  组件电压的温度变化系数,单位为%/°C 或者 mV/°C,由光伏组件制造商提供;

$T_{min}$ ——光伏组件安装位置的最低温度,单位为摄氏度(°C)。

E.3 当  $\alpha U_{OC}$  用 mV/°C 单位时可通过式(E.3)换算成%/°C 单位。

$$\alpha U_{OC} (\%/^{\circ}\text{C}) = 0.1 \alpha U_{OC} (\text{mV}/^{\circ}\text{C}) / U_{OC\ STC\_Module} (\text{V}) \quad \dots\dots\dots (E.3)$$

例:用 mV/°C 表示光伏组件的  $\alpha U_{OC}$  的例子按下列计算:

多晶体状模块, $U_{OC\ STC\_Module} = 38.3\ \text{V}$  和  $\alpha U_{OC} = -133\ \text{mV}/^{\circ}\text{C}$

$\alpha = -0.35\ \%/^{\circ}\text{C}$

$T_{min} = -15\ ^{\circ}\text{C} \rightarrow (T - 25) = -40\ ^{\circ}\text{C} \rightarrow K_U = 1.14 \rightarrow U_{OC\ MAX} = 1.14 U_{OC\ STC}$

$U_{OC\ MAX} = 1.14 \times 38.3 = 43.7\ \text{V}$

设逆变器的输出电压为 500 V, $U_c$  的选择计算如下:

对单个光伏组件:

$$U_c \geq 1.15U / \sqrt{3} + U_{OC\ MAX} / 2 = 1.15 \times 500 / 1.732 + 43.7 / 2 = 354\ \text{V}$$

考虑光伏组件数量为 22 个为一组串:

$$U_c \geq 1.15U / \sqrt{3} + U_{OC\ MAX} / 2 = 1.15 \times 500 / 1.732 + 43.7 \times 22 / 2 = 813\ \text{V}$$

按 5.3.6a) 的规定考虑增加 5% 的裕度,即  $U_c$  不小于 853.7 V。

$U_{OC}$  宜根据光伏模块工艺的不同,取不同值。对于非晶硅模块,在运行的最初几周内电气特性比规定特性值要高。这种现象由光伏组件的制造商提出,且光伏组件串的组件数量宜在  $U_{OC\ MAX}$  的计算中加以考虑。如果没有关于安装地点最低温度的信息,或者没有关于光伏组件温度系数的信息, $U_{OC\ MAX}$  值定为 1.2。

参 考 文 献

- [1] GB/T 16895.10—2010 低压电气装置 第4-44部分:安全防护 电压骚扰和电磁骚扰防护
  - [2] GB/T 16935.1—2008 低压系统内设备的绝缘配合 第1部分:原理、要求和试验
  - [3] GB/Z 16935.2—2013 低压系统内设备的绝缘配合 第2-1部分:应用指南 GB/T 16935系列应用解释,定尺寸示例及介电试验
  - [4] GB/T 21714.1—2015 雷电防护 第1部分:总则
  - [5] GB/T 21714.2—2015 雷电防护 第2部分:风险管理
  - [6] GB/T 21714.3—2015 雷电防护 第3部分:建筑物的物理损坏和生命危险
  - [7] GB/T 21714.4—2015 雷电防护 第4部分:建筑物内电气和电子系统
  - [8] GB/T 32512—2016 光伏电站防雷技术要求
  - [9] GB 50797—2012 光伏电站设计规程
  - [10] DL/T 1364—2014 光伏电站防雷技术规程
  - [11] JGJ 203—2010 民用建筑太阳能光伏系统应用技术规范
  - [12] JGJ/T 264—2012 光伏建筑一体化系统运行与维护规范
  - [13] NB/T 32004—2013 光伏发电并网逆变器技术规范
  - [14] NB/T 32016—2013 并网光伏发电监控系统技术规范
  - [15] QX/T 263—2015 太阳能光伏系统防雷技术规范
-